

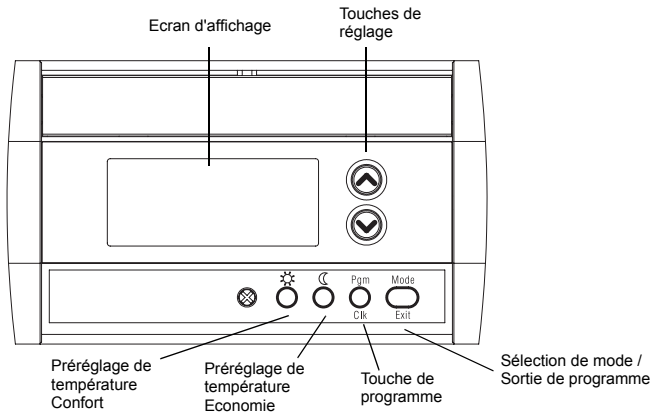
1 Introduction

1.1 Description

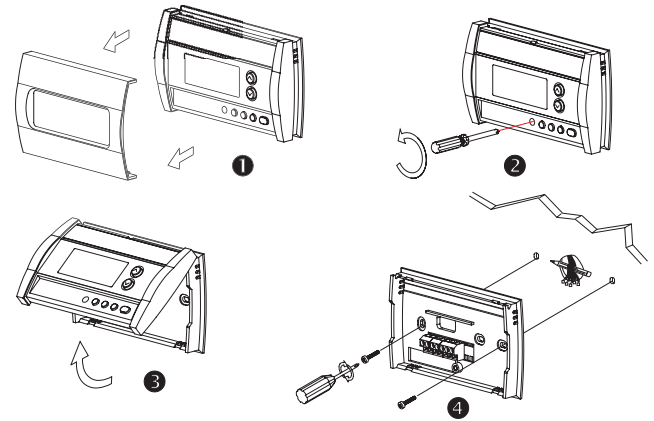
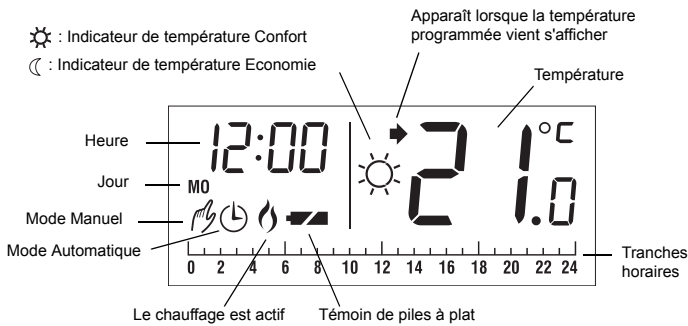
Le CM507 de Honeywell est un thermostat programmable de pièce qui est conçu pour réguler de façon efficace votre chauffage. Les consignes suivantes vous expliquent comment installer, programmer et utiliser votre CM507.

1.2 Caractéristiques

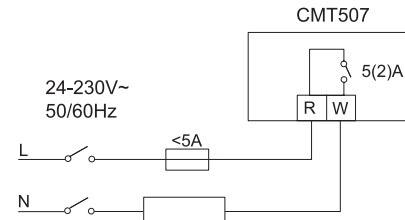
- Programme de chauffage de 7 jours avec programmation par défaut d'économie d'énergie faite avant sortie de l'usine
- Affichage de l'heure pour faciliter la programmation
- Style discret et subtil qui s'adapte à un large éventail d'aménagements intérieurs



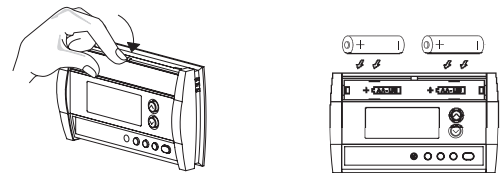
Ecran d'affichage



2.2 Câblage



2.3 Installation des piles

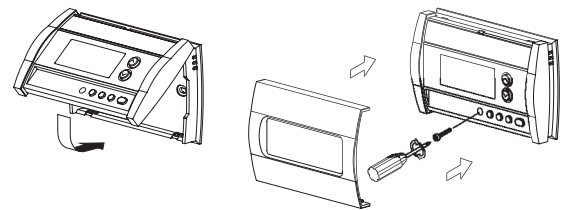


Utilisez uniquement des piles alcalines!

Après l'installation des piles, le thermostat procède à une série de tests pendant environ 5 secondes.

Dès que thermostat est fixé sur un mur il affiche la température ambiante. Les paramètres d'heure et de jour clignotent pour indiquer qu'il faut les programmer (consultez la section 4.1).

2.4 Achèvement de l'installation



2 Installation

Remarque : Il faut confier l'installation à un électricien ou un installateur qualifié.

2.1 Installation du socle

Choisissez un emplacement qui se trouve à environ 1,5 m au-dessus du niveau du sol et sur une cloison intérieure. Eviter les zones à courants d'air (hauts d'escaliers, sortie d'air, etc.) les points à air mort (derrière une porte), les rayons du soleil ou les zones proches de conduites cachées ou de cheminées.

3 Fonctions fondamentales

3.1 Affichage de la température

La température mesurée vient normalement s'afficher. Pour voir la température programmée, appuyez sur la touche ☉ ou ☾. La température programmée vient s'afficher pendant 5 secondes ainsi que l'icône ➤.

Remarque : Si vous appuyez à plusieurs reprises sur la touche ☉ ou ☾ cela modifie la température programmée.

3.2 Réglage de la température

Appuyez sur la touche ☉ ou ☉ jusqu'à ce que la température souhaitée vienne s'afficher.

3.3 Températures Confort et Economie

Le thermostat a deux touches de températures préprogrammées.

- Température Confort ☼
- Température Economie ☾

Pour régler le thermostat sur la température Confort ☼ ou sur la température Economie ☾, appuyez sur la touche préprogrammée correspondante. Le symbole correspondant vient s'afficher.

Le tableau suivant montre l'utilisation et la programmation faite avant la sortie de l'usine pour chaque touche préprogrammée.

Touche	Emploi envisagé	Réglage par défaut
☼	Confort (lorsque l'occupant est réveillé et à la maison)	21°C
☾	Economie (lorsque l'occupant est absent ou dort)	17°C

Pour modifier la température Confort ☼ ou Economie ☾ :

- 1 Réglez la température sur la valeur souhaitée à l'aide des touches ☉☉.
- 2 Maintenez la pression sur la touche préprogrammée appropriée jusqu'à ce que le symbole correspondant vienne s'afficher.

3.4 Mode de commande

3.4.1 Manuel

Utilisez ce mode pour régler la température sur une valeur fixe. Pour utiliser ce mode, appuyez sur **Mode** pour afficher 🌀 puis programmez la température souhaitée à l'aide des touches ☉☉ ou des touches ☼ ☾.

3.4.2 Automatique

Utilisez ce mode pour régler la température en fonction du programme d'économie d'énergie (voir section 4.2). Pour passer dans le mode Automatique, appuyez sur **Mode** pour afficher ⌚.

Commande prioritaire temporaire

Si vous modifiez la température alors que le thermostat est dans le mode Automatique, la nouvelle température va être employée durant les deux prochaines heures. Ensuite, le thermostat revient sur les valeurs programmées pour le mode automatique. L'icône ⌚ clignote lorsque la période de commande prioritaire est active.

3.5 Indicateur de piles

Une icône apparaît lorsqu'il faut remplacer les piles. Cette icône va clignoter pendant 60 jours puis le thermostat coupe l'alimentation électrique du dispositif de chauffage. Cette icône disparaît dès que les piles ont été remplacées.

Après avoir remplacé les piles, il faut de nouveau régler l'heure et le jour (voir section 4.1).



4 Programmation

4.1 Programmation de l'heure et du jour

- 1 Appuyez pendant 3 secondes sur **Clk**. L'affichage de l'heure clignote.
- 2 Réglez l'heure à l'aide des touches ☉☉.
- 3 Appuyez sur **Clk** : l'affichage des minutes clignote.
- 4 Réglez les minutes à l'aide des touches ☉☉.
- 5 Appuyez sur **Clk** : l'affichage du jour clignote.
- 6 Réglez le jour à l'aide des touches ☉☉.
- 7 Appuyez sur **Exit** pour sortir du mode de programmation.

4.2 Programme d'économie d'énergie

Lorsque le thermostat est dans le mode Automatique, il passe en alternance de la température Confort à la température Economie en fonction du programme en place. Vous pouvez enregistrer un programme différent pour chaque jour de la semaine. Les valeurs préprogrammées sont les suivantes :

lundi à vendredi	confort ☼ :	économie ☾ :
	6:00 à 8:00 18:00 à 22:00	8:00 à 18:00 22:00 à 6:00
samedi et dimanche	confort ☼ :	économie ☾ :
	6:00 à 22:00	22:00 à 6:00

4.3 Modification du programme

- 1 Si vous ne l'avez pas encore fait, programmez la température Confort ☼ et la température Economie ☾ (voir section 3.3).
- 2 Appuyez sur **Pgm**. Le programme du lundi est sélectionné et la première tranche horaire matinale (0:00 a.m. à 1:00 a.m.) est sélectionnée (clignote).

*Remarque : Si vous souhaitez utiliser le même programme pour chaque jour de la semaine, appuyez pendant 3 secondes sur **Pgm** pour sélectionner tous les jours de la semaine.*

- 3 Appuyez sur la touche ☉ pour passer à la tranche horaire suivante ou sur la touche ☉ pour passer à la précédente.
- 4 Sélectionnez la température Confort ou Economie en appuyant sur la touche correspondante (☼ ou ☾).
- 5 Recommencez les opérations décrites aux alinéas 3 et 4 pour chaque point de commutation.
- 6 Pour modifier le programme pour une autre journée, appuyez sur la touche **Pgm** jusqu'à ce que cette journée soit sélectionnée puis recommencez les opérations décrites aux alinéas 3 à 5.
- 7 Appuyez sur **Exit** pour sortir du mode de programmation.

5 Menu de configuration

- 1 Pour accéder au menu de configuration, maintenez simultanément la pression pendant 3 secondes sur les touches ☉ et ☉.
- 2 Pour passer au paramètre suivant (élément du menu), appuyez brièvement et simultanément sur les touches ☉ et ☉.
- 3 Pour modifier un paramètre, appuyez sur ☉ et ☉.
- 4 Si besoin est, recommencez les opérations décrites aux alinéas 2 et 3.
- 5 Appuyez pendant 3 secondes sur les touches ☉ et ☉ pour sortir du menu de configuration.

AFFICHAGE	DESCRIPTION	VALEUR PAR DEFAUT	SELECTIONS
Hr	Affichage de l'heure	12 h	12 h ou 24 h
PP	Protection de pompe ¹	Inactive	Active (on) ou inactive (off)
PH	Nombre de cycles par heure ²	4	2, 3, 4, 5 ou 6

¹ Lorsque la protection de pompe est active, le thermostat enclenche le chauffage pendant 15 secondes s'il n'a pas été activé durant les 24 dernières heures.
² Les longueurs correspondantes des cycles sont les suivantes : 2=30 min., 3=20 min., 4=15 min., 5=12 min., 6=10 min. Sélectionnez le cycle en fonction du type de chauffage.
 Chaudière au gaz <30 kW - 10 minutes
 Chaudière au fuel-oil - 20 minutes

